



**AGENTIA MANAGERIALĂ DE CERCETARE ȘTIINȚIFICĂ,
INOVARĂ ȘI TRANSFER TEHNOLOGIC – Politehnica**

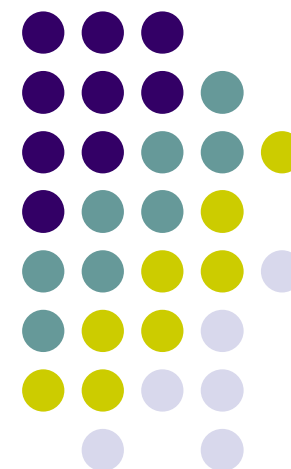
**Planul Național de Cercetare – Dezvoltare
2007 - 2013**

Programul INOVARE

Evaluarea proiectului nr. 223/2008

Pagina web a proiectului: http://www.rsi-electro.com/Macheta_SMIP1.pdf

TIBB, 06 – 09 octombrie 2010





**AGENTIA MANAGERIALĂ DE CERCETARE ȘTIINȚIFICĂ,
INOVARE ȘI TRANSFER TEHNOLOGIC – Politehnica**



TITLUL PROIECTULUI :

Sistem de monitorizare și comandă centralizată bazat pe comunicații GSM/GPRS, pentru Iluminat Public și alte aplicații industriale - SMIP

Agentul economic coordonator : SC RSI Electro SRL

Partenerii care elaborează proiectul :

- SC RSI Electro SRL
- SC IPA SA
- UPB

Numele și apartenența directorului de proiect :

Ing. Vladimir IONESCU – SC RSI Electro SRL



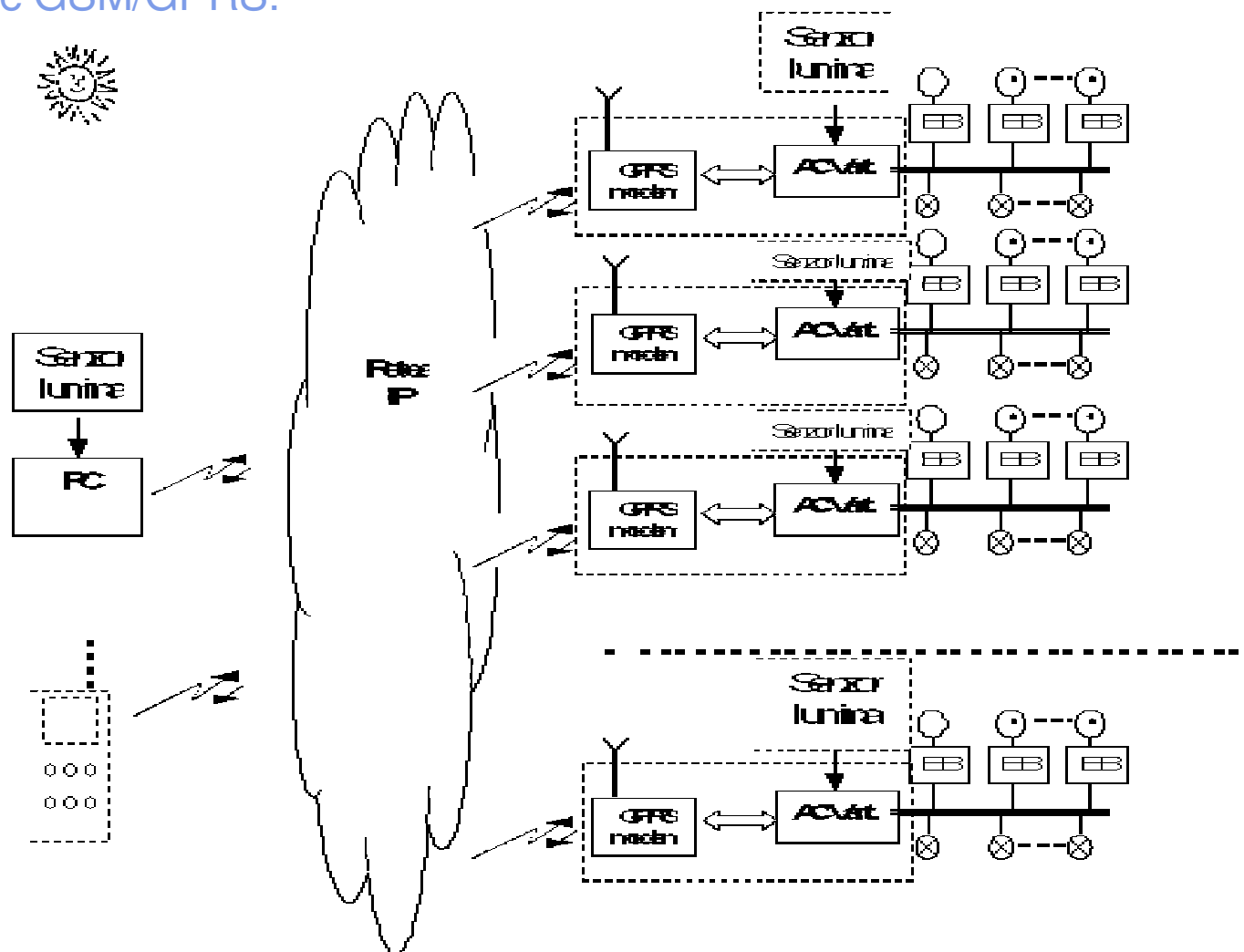
DESCRIEREA PRODUSULUI, TEHNOLOGIEI SAU SERVICIULUI

Caracteristici tehnice :

- ❖ Sistemul de monitorizare SMIP este destinat modernizării și eficientizării iluminatului public stradal prin : reducerea consumului energetic, reducerea indirectă a emisiilor de CO₂, creșterea duratei de bună funcționare a lampilor, scăderea costurilor de întreținere și creșterea calității vieții.
- ❖ Sistemul este realizat în soluție centralizată, cu monitorizare și control prin PC, cu comunicare serială sau prin GSM/GPRS și Internet și variatoare de tensiune de CA, montate în cofrete stradale.
- ❖ Variatoarele de tensiune monofazate sunt realizate în soluție cu transformator și comutare statică în primar, ca sursă de corectare a tensiunii de ieșire, iar cele trifazate din trei variatoare monofazate identice.
- ❖ Variatoarele pot funcționa în regim independent, cu control local, sau în regim centralizat, cu generarea diagramei de funcționare prin PC.



Structura hardware a sistemului cuprinde calculatorul central-PC, variatoarele de tensiune trifazata-Vart.CA, senzorul de lumina si modemurile GSM/GPRS.





Structura software a sistemului cuprinde programul de aplicatie, programele dedicate din variatoare si programele de protectie. Fereastra principala a aplicatiei, este :

Monitor Iluminare Publica MonIIP vers. 1,067

Fisiere Set Com Com On simFotoC_On DisConect

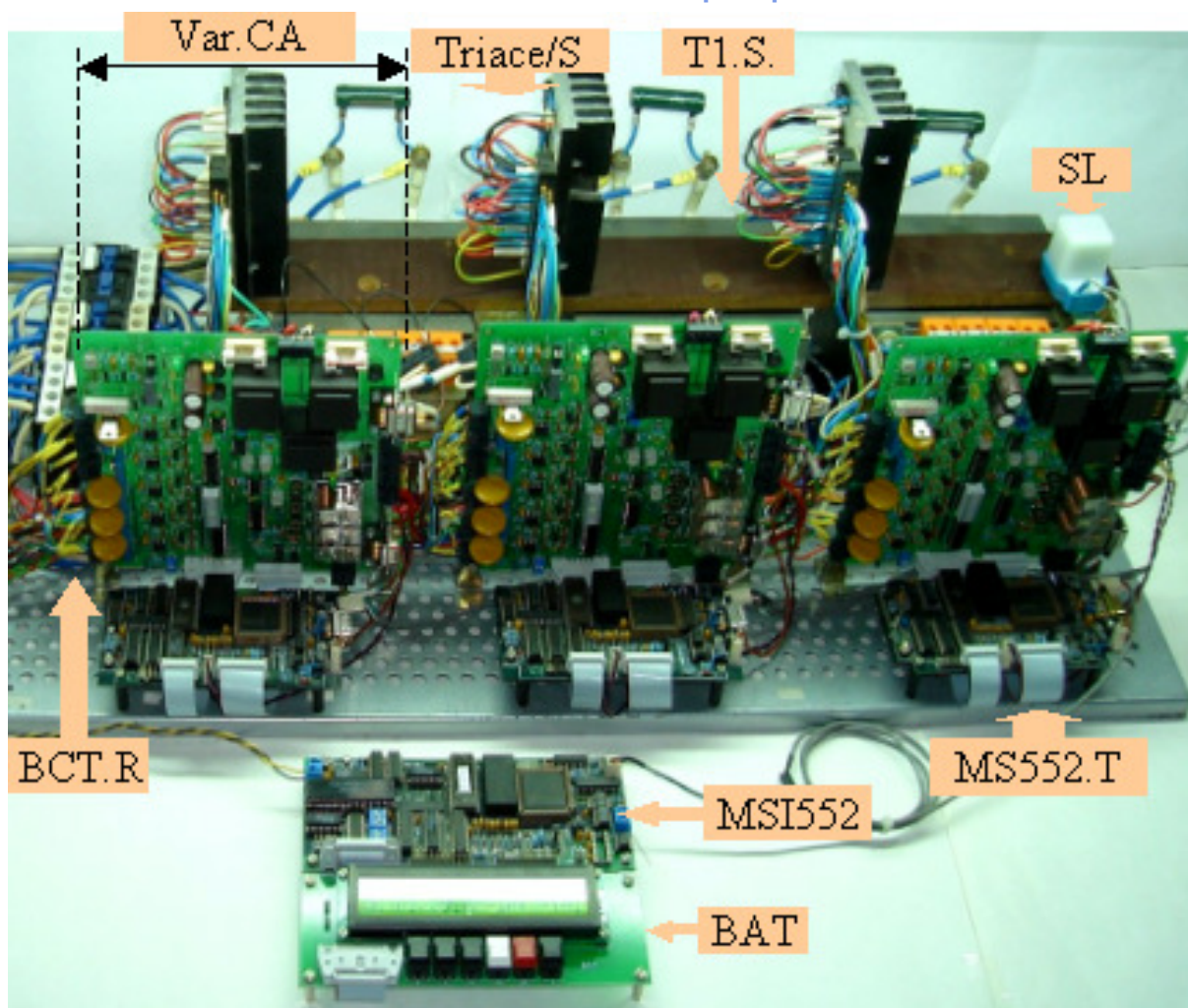
Tabel Harta Raport Log Sends & Recs

nume Variator	OK/Avr	Loc/Dist	Regim/Variator	t / Fc	UeR	UeS	IeR	TrCm	Avarie R	UIS	UeS	IeS	TrCm	Avarie S	UIT	UeT	IeT	TrCm	Avarie T
v1	link Err																		
v2	link Err																		
v3	link Err																		
v4	OK	Distanta	Tensiune nominala	Timp	236	236	0	230V	OK	226	227	9	230V	OK	227	224	9	230V	OK
v5	OK	Local	Tensiune economica	FotoC	230	180	13	180V	OK	230	180	13	180V	OK	230	180			
v6																			
v7																			
v8																			
v9																			
v10																			
v11																			
v12																			
v13																			
v14																			
v15																			
v16																			
v17																			
v18																			
v19																			
v20																			
v21																			

Server 193.242.120.199 : 490 Pornire v4 | 23.04.2010 13:45:31 Manual | r21=08 r2D=00 r7A=03 r7F=00



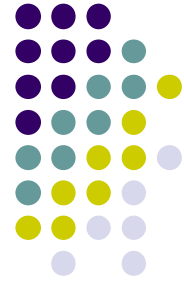
Structura hardware a variatorului de tensiune alternativă trifazată în trepte Var.CA cuprinde trei variatoare monofazate identice, controlate prin microcalculatoarele de fază-MS552 și suprapus-MSI552.





Caracteristici tehnice principale ale variatorului Vart.CA :

- ❖ Tensiune de alimentare : $3 \times 230 \text{Vac} +10\%$, -15% ; $50 \text{Hz} \pm 2\%$ +Nul
- ❖ Tensiune de iesire : $3 \times 230(210, 200, 190, 180) \text{Vac}$, 50Hz +Nul
- ❖ Putere aparenta de iesire : $10 \dots 100 \text{kVA}$
- ❖ Functionare independenta sau in sistem centralizat
- ❖ Comutare automata pe bypass
- ❖ Pornire / oprire si trecere la tensiune economica si invers, programate
- ❖ Protectii electronice : tensiune de alimentare minima / maxima, supratensiune, suprasarcina, lipsa ventilatie
- ❖ Repornire automata dupa caderea si revenirea tensiunii de alimentare
- ❖ Afisare locala a marimilor electrice : tensiuni, curenti



ELEMENTELE INOVATIVE ALE PROIECTULUI

Gradul de noutate : Variatoare de tensiune alternativa trifazata in trepte, cu comutare statica in primar, incadrate intr-un sistem de monitorizare si comanda centralizata cu comunicare prin GSM/GPRS.

Idei inovative :

- ❖ Structura variatorului de tensiune alternativa trifazata
- ❖ Metoda de reducere a curentului de magnetizare la comutarea treptelor de tensiune
- ❖ Structura hardware a sistemului de monitorizare prin GSM/GPRS si Internet
- ❖ Structura software de monitorizare si comanda centralizata.

Nivelul de complexitate al sistemului este dat de :

- ❖ Structura hardware si software a microsystemelor, interne variatoarelor
- ❖ Modulele software de comunicare prin GSM/GPRS
- ❖ Modulele software de monitorizare si comanda centralizata
- ❖ Structura variatoarelor pentru reducerea curentilor de magnetizare la comutare



PROTECȚIA INTELLECTUALĂ A ACTIVITĂȚII DE INOVARE

Soluția este protejată prin înregistrarea cererii de brevet de invenție A00592 / 29.07.2009 cu titlul “Variator de tensiune alternativă trifazată în trepte”.

Rezumatul publicabil al cererii de brevet de invenție :

“Invenția se referă la un variator de tensiune alternativă trifazată în trepte, în soluție cu comutare statică, destinat modernizării și eficientizării sistemelor de iluminat exterior, în special prin reducerea consumului energetic și a costurilor de întreținere. Problemele tehnice pe care le rezolvă invenția sunt obținerea unei tensiuni alternative trifazate, variabilă în trepte prin comutație statică, funcționare independentă a variatorului cu generarea locală a diagramei de funcționare sau în sistem centralizat cu comunicare prin GSM/GPRS și Internet și reducerea varfurilor de curent de magnetizare la cuplarea tensiunii și la comutarea treptelor. Soluția tehnică, conform invenției, este un variator trifazat (Fig.1), format din 3 variatoare monofazate independente, controlate prin 3 microcalculatoare de fază Mfr, Mfs, Mft și un microcalculator local MI, responsabil cu generarea locală a diagramei de funcționare, monitorizarea și comanda de la distanță”.



NIVELUL DE COMPETITIVITATE A REZULTATELOR PROIECTULUI

Pe plan international, sunt utilizate urmatoarele solutii :

- ❖ Sisteme centralizate bazate pe dispozitive intrare – iesire montate in cofrete stradale si comunicare prin Internet si GSM/GPRS (firme : Salicru, Opera)
- ❖ Sisteme cu control complet distribuit in care fiecare lampa comunica cu centrala, prin Internet si GSM/GPRS (firme : Streetlight.Vision, Philips).

Sistemul de monitorizare si control centralizat SMIP, este realizat in solutie centralizata cu variatoare de tensiune alternativa trifazata si comunicare prin GSM/GPRS.

Solutia aduce beneficii anuale mai mici dar solicita investitii initiale reduse, cu perioada de amortizare redusa.



EFECTELE ECONOMICE ALE PROIECTULUI - la producator

Investitia este necesara si oportuna, prin realizarea obiectivelor :

- ❖ cresterea productiei si productivitatii la RSI Electro SRL
- ❖ cresterea competitivitatii firmei.

RSI Electro va putea livra :

- sisteme de monitorizare (un sistem cu 20 variatoare costa 107.640€ fara TVA)
- variatoare Vart.CA independente (pret 5382 € fara TVA)

Nivelul de productie estimat este urmatorul :

Anul	Productie (lei, fara TVA)	Profit net dupa impozitare (lei)
2012	998956	389516
2013	2155479	832956
2014	4161740	1587932

Rezultate :

- ❖ dupa 1 an si 5 luni se recupereaza contributia financiara privata
- ❖ Dupa cca. 4 ani se recupereaza cheltuielile finantate public.



EFECTELE ECONOMICE ALE PROIECTULUI - la utilizator

Studiul de fezabilitate a analizat solutia centralizata-S1 si cea complet distribuita-S2. Analiza cost-beneficiu efectuata pentru un 'sistem pilot' (un PC, un variator Vart.CA si 130 lampi tip HST), arata ca beneficiile anuale sunt mai mici la solutia centralizata dar si costurile de investitie si perioada de amortizare, sunt mult mai mici :

-Cost investitie [€]-fara TVA	S1 :	5382	S2 :	54500
-Economii energie si putere [€/an]		2028,55		3245,68
-Economii mentenanta [€/an]		849,14		1066,62
-Economii totale [€/an]		2877,69		4312,3
-Perioada de amortizare – cu credit [an]		2,5		19,23

Analiza cost-beneficiu efectuata pentru un variator Vart.CA, arata :

- Costuri totale 4382 € fara TVA (fata de 6612 € al variatorului similar al firmei Salicru)
- Economii totale : 2467,95 €/an
- Perioada de amortizare : 1,78 ani sau 21 luni.



CONCLUZII ASUPRA CONTRIBUTIEI PROIECTULUI LA CREȘTEREA COMPETITIVITĂȚII AGENTULUI ECONOMIC

- Dezvoltarea unui sistem de monitorizare și control în soluție centralizată cu comunicare prin Internet și GSM/GPRS și variatoare de tensiune trifazată montate în cofrete stradale, comparabile ca nivel tehnologic și preț cu oricare produs similar din Europa
- Soluția centralizată (similară firmelor Salicru sau Opera), comparativ cu soluția distribuită (firme : Streetlight.Vision, Philips), oferă economii anuale mai mici (25...30% față de 45...50%) dar solicită costuri de investiții în infrastructură cu mult mai mici (în raport 5382€/54500€)
- Sistemul corespunde obiectivelor specifice ale programelor europene privind reducerea consumurilor energetice, reducerea cheltuielilor de mentenanță, creșterea calității vieții și a siguranței cetățenilor